

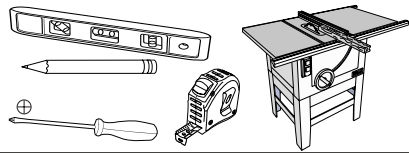


2409 Plantside Dr., Jeffersontown, KY 40299
 800.626.1126
 www.rev-a-shelf.com

WOVEN BASKET INSTALLATION INSTRUCTIONS

NOTE: SCREWS NOT INCLUDED DUE TO VARIANT SIZES IN CABINETS

TOOLS REQUIRED:



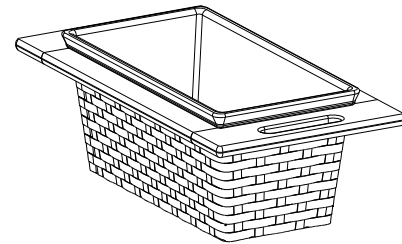
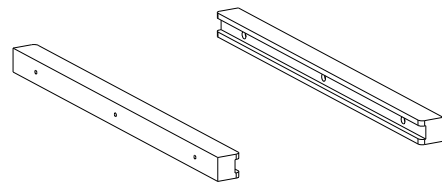
ESTIMATED ASSEMBLY TIME:

20 MIN

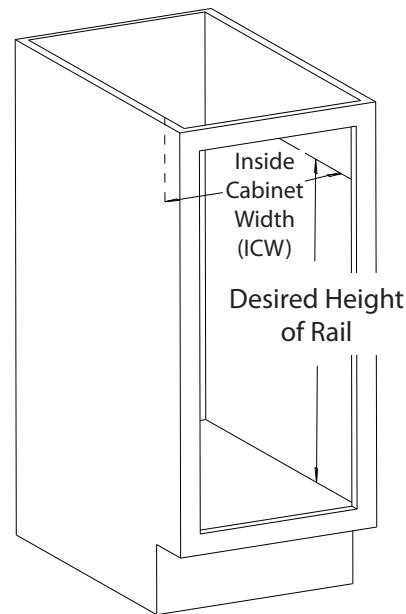
CARE AND MAINTENANCE:

Clean basket and wood frame with a damp cloth and wipe parts dry. Machine wash liner in cold water with like colors.

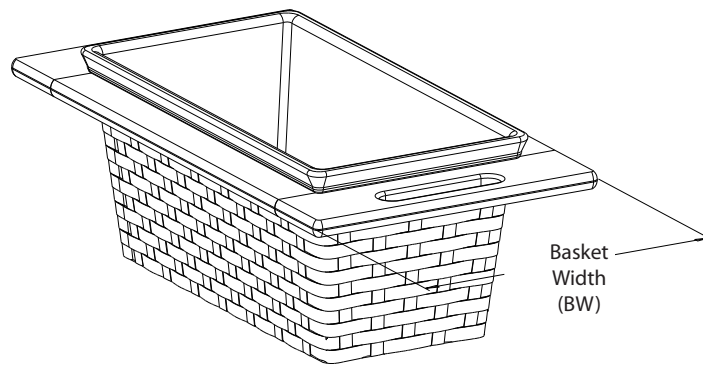
Part list:



1) Measure the inside cabinet width (ICW) at desired height for wood rails.

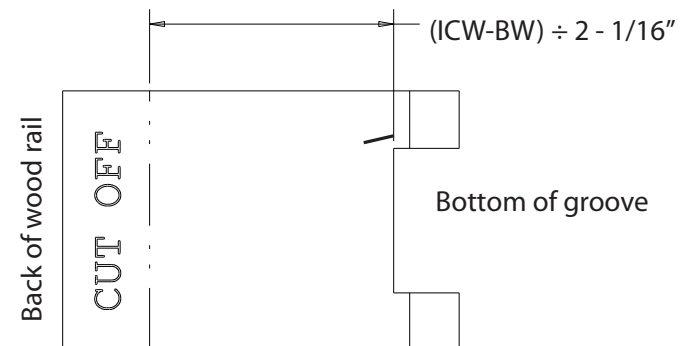


2) Measure the width of basket wood frame (BW).

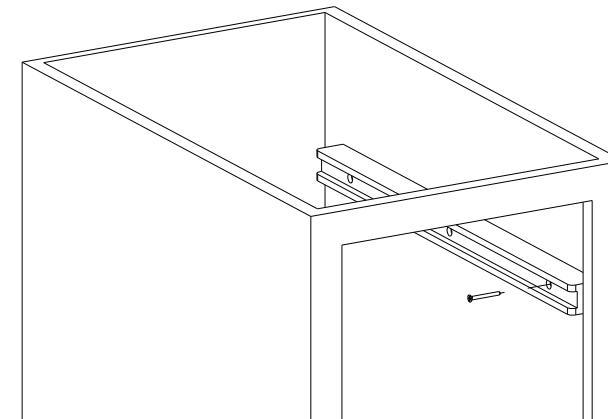


3) Subtract BW from ICW. Divide answer by 2. Subtract 1/16" from answer. This will give you the dimension needed from bottom of groove to back of wood rail $(ICW - BW) \div 2 - 1/16"$.

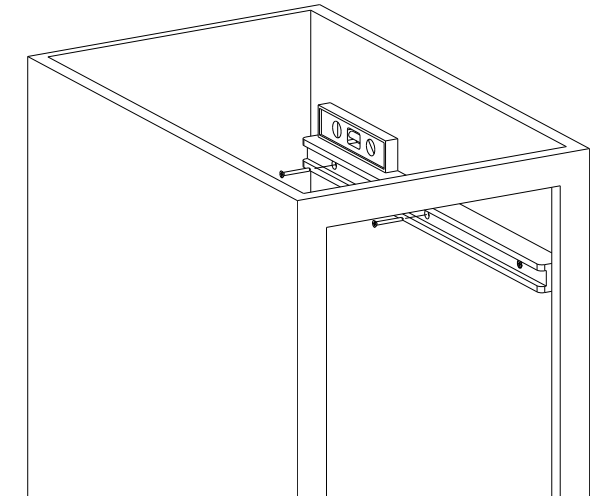
4) Cut wood rails per steps 1-3.



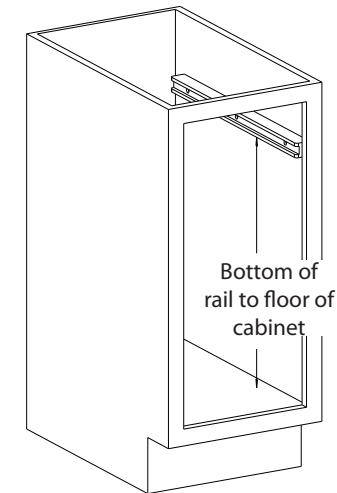
5) Place first cut rail in cabinet with front of rail against back of face frame (for frameless cabinets, flush with front of cabinet.) at desired height. Secure the front hole with proper size screw. (Screws not included due to variant in cabinet wall thicknesses) (Make sure screw does not go through outside wall of cabinet).



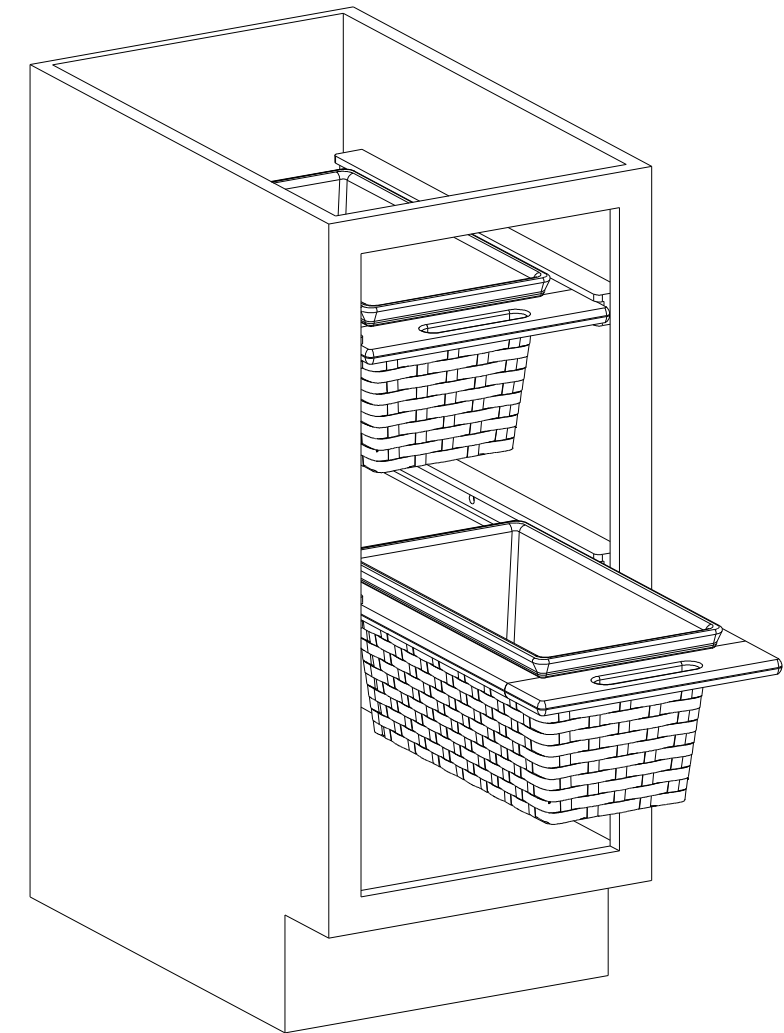
6) Make sure rail is level, then secure to cabinet with screws at remaining hole locations.



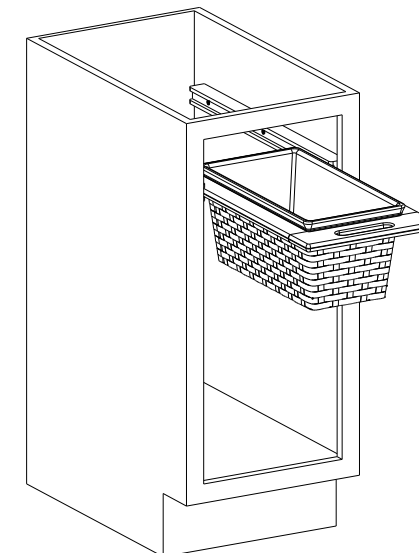
7) Measure from floor of cabinet to bottom of installed rail.



8) Install second rail on opposite side of cabinet per steps 5-6 at height location from step 7.



9) Slide in basket.



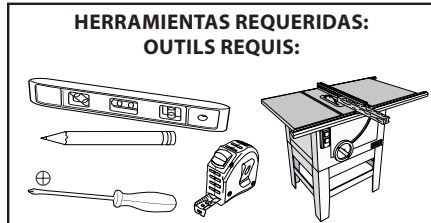


2409 Plantside Dr., Jeffersontown, KY 40299
800.626.1126
www.rev-a-shelf.com

HOJA DE INSTRUCCIONES PARA CANASTA DE MIMBRE

INSTRUCTIONS D'INSTALLATION POUR LES PANIERS EN OSIER

NOTA: LOS TORNILLOS NO ESTÁN INCLUIDOS DEBIDO A LA VARIEDAD DE TAMAÑOS EN LOS GABINETES
NOTE: LES VIS NE SONT PAS INCLUES EN RAISON DES DIFFÉRENTES TAILLES DES ARMOIRES



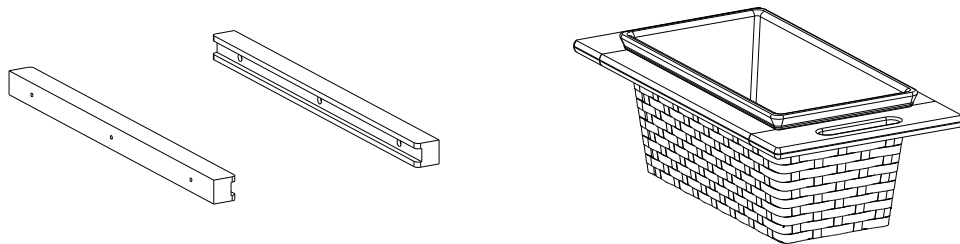
TIEMPO ESTIMADO DE ENSAMBLADO:
DURÉE ESTIMÉE DE L'ASSEMBLAGE:

20 MIN

CUIDADO Y MANTENIMIENTO:
ENTRETIEN ET MAINTENANCE:

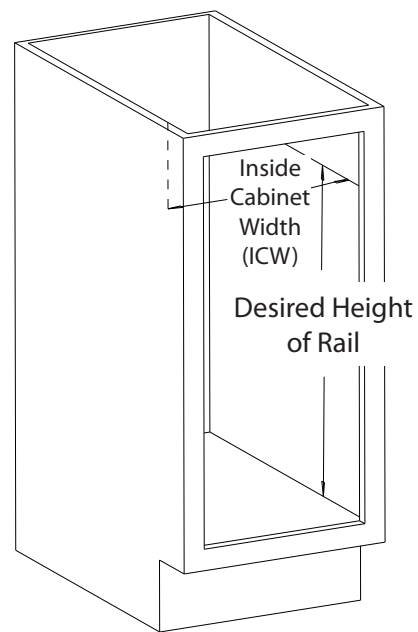
Limpie la canasta y el marco de madera con un paño húmedo y seque las partes. Lave la cubierta en lavadora con agua fría y con colores similares.
Nettoyez le panier et le cadre en bois avec un linge humide et essuyez les pièces pour les sécher complètement. Lavez la doublure en machine à l'eau froide avec des couleurs semblables.

Lista de Partes:
Liste des Pièces:



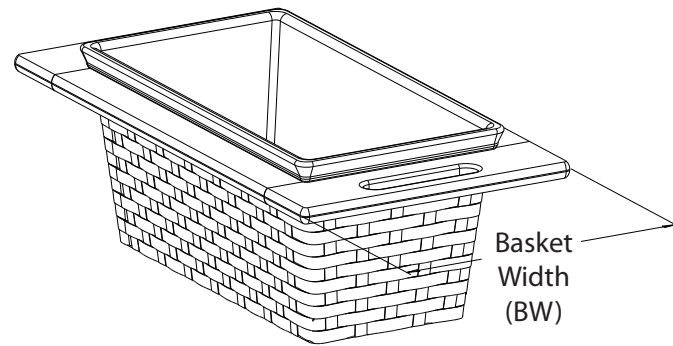
1) Mida el ancho interior del gabinete (ICW por sus siglas en inglés) a la altura deseada para los rieles de madera.

Mesurez la largeur à l'intérieur de l'armoire (ICW) à la hauteur désirée pour les rails en bois.



2) Mida el ancho del marco de la canasta de madera (BW por sus siglas en inglés).

Mesurez la largeur du cadre en bois du panier (BW).

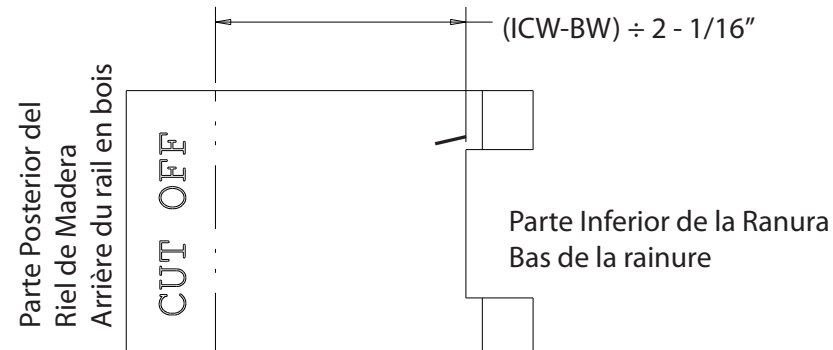


3) Reste la medida obtenida del BW de la medida ICW. Divida el resultado entre 2. Reste 1/16" de la respuesta. Esto le dará la dimensión que se necesita desde la parte inferior de la ranura hacia la parte posterior del riel de madera.

Soustraire BW de ICW. Divisez la réponse par 2. Soustraire 1.59mm (1/16") de la réponse. Cela vous donnera la dimension nécessaire entre le bas de la rainure et l'arrière du rail en bois.

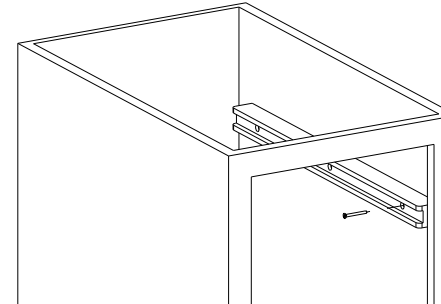
4) Corte los rieles de madera de acuerdo a los pasos del 1 al 3.

Coupez les rails en bois suivant les étapes 1-3.



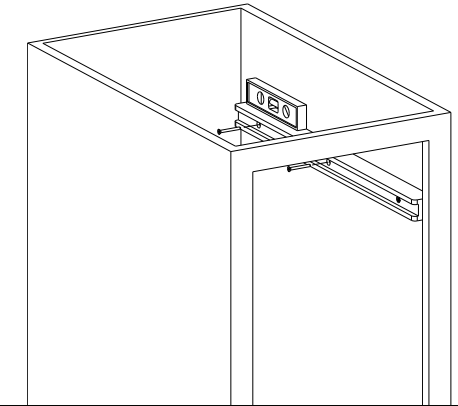
5) Coloque el primer riel cortado, en el gabinete con el frente del riel en contra de la parte posterior del marco a la altura deseada (para gabinetes sin marco, alinee con el frente del gabinete). Asegure el orificio frontal con el tornillo del tamaño adecuado. (No se incluyen los tornillos, debido a la variante en el grosor de la pared del gabinete) (Asegúrese de que los tornillos no vayan a atravesar la pared exterior del gabinete).

Placez le premier rail coupé dans l'armoire avec l'avant du rail contre l'arrière du cadrage avant (pour les armoires sans cadre, mettre à ras de l'avant de l'armoire.) à la hauteur désirée. Fixez le trou avant avec une vis de taille appropriée. (Les vis ne sont pas incluses en raison de l'épaisseur de la paroi de l'armoire qui varie) (Assurez-vous que la vis ne passe pas à travers la paroi extérieure de l'armoire).



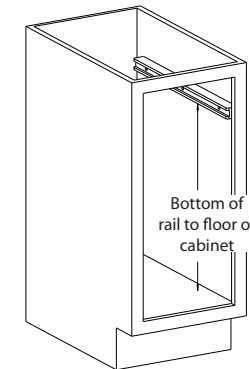
6) Asegúrese de que el riel esté a nivel, y luego fije al gabinete con los tornillos en las ubicaciones de los orificios restantes.

Assurez-vous que le rail soit à niveau, puis fixez-le dans l'armoire avec des vis à l'emplacement des trous restants.



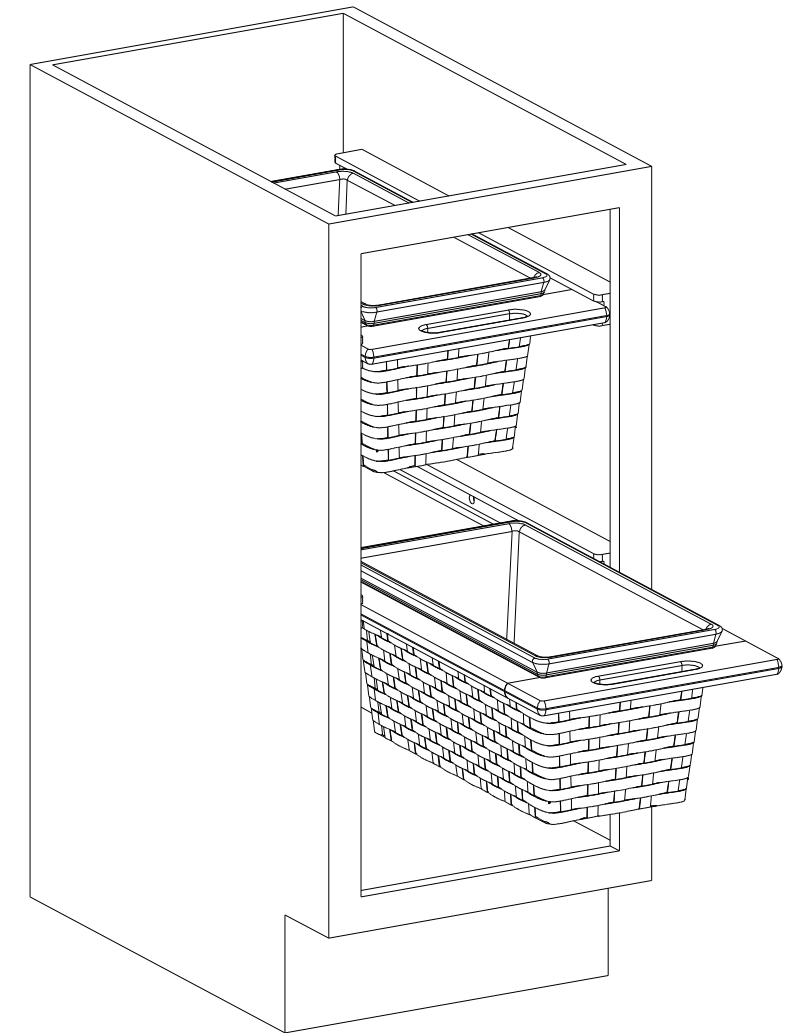
7) Mida desde la parte inferior del gabinete a la parte inferior del riel instalado.

Mesurez à partir du bas de l'armoire jusqu'au bas du rail installé.



8) Instale el segundo riel en el lado opuesto del gabinete por los pasos 5 y 6 a la ubicación de la altura del paso 7.

Installez le second rail sur le côté opposé de l'armoire suivant les étapes 5-6 à l'emplacement de la hauteur de l'étape 7.



9) Deslice la canasta.

Insérez le panier.

