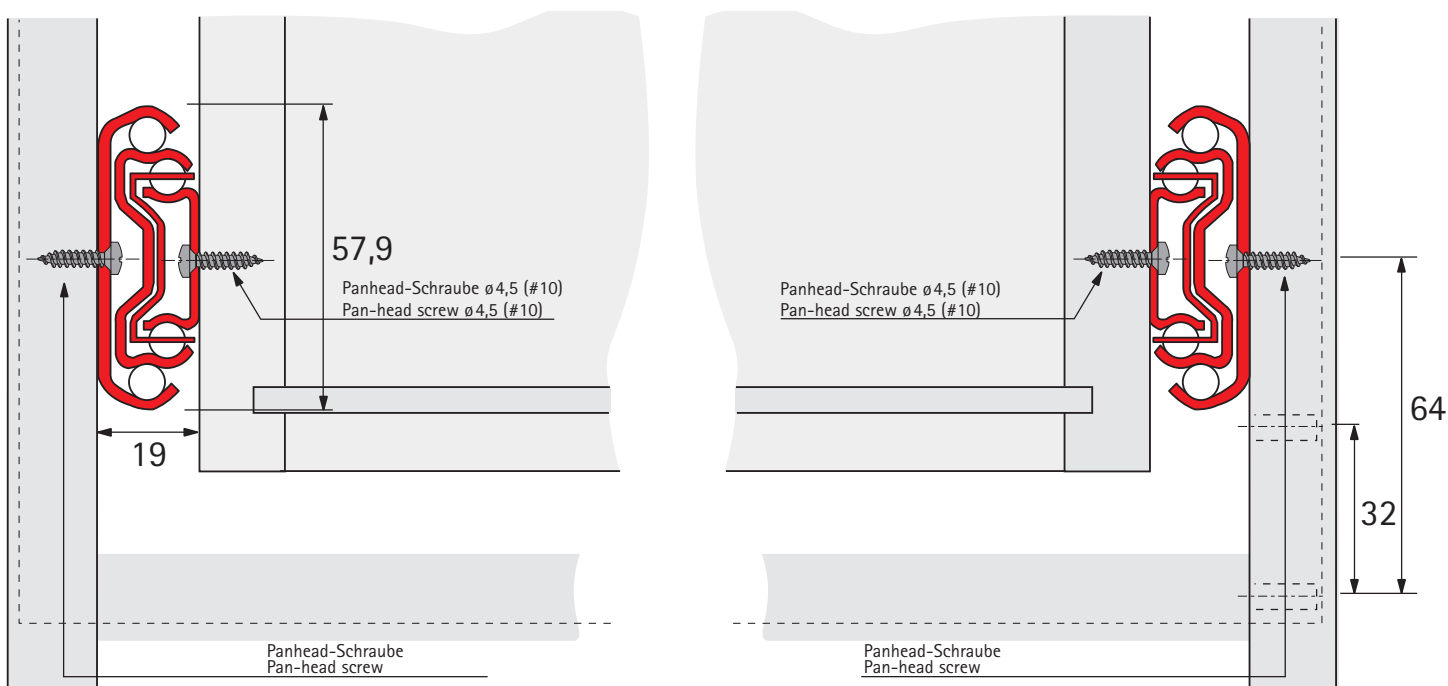
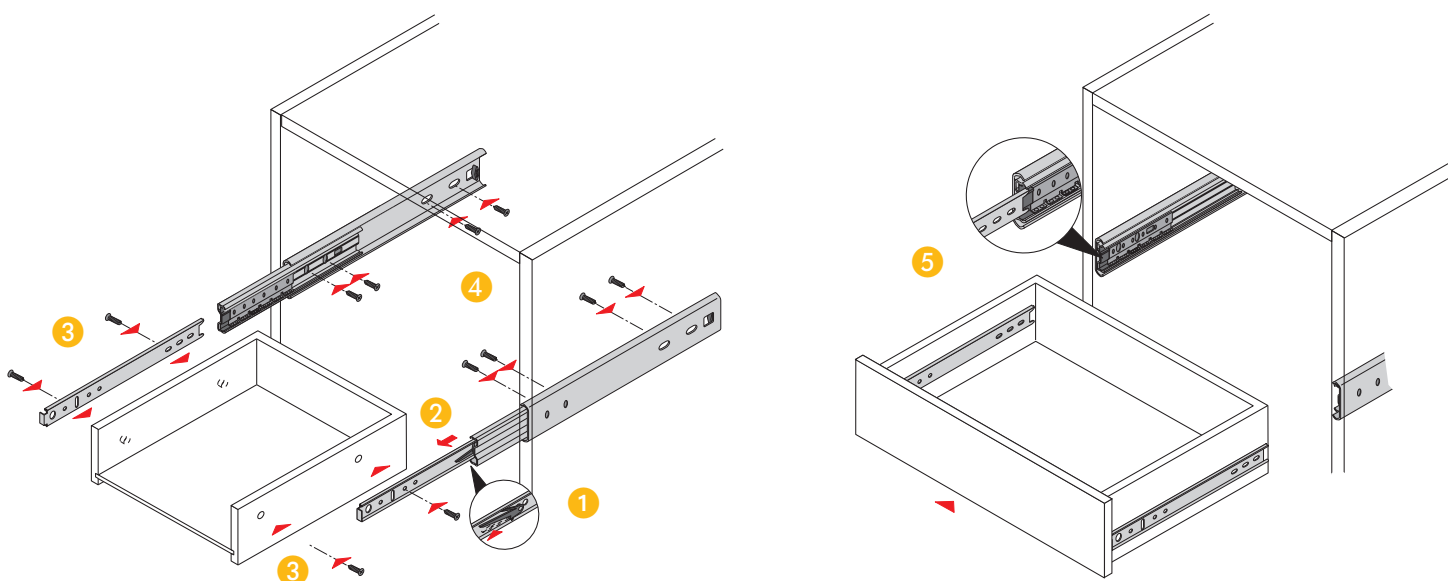


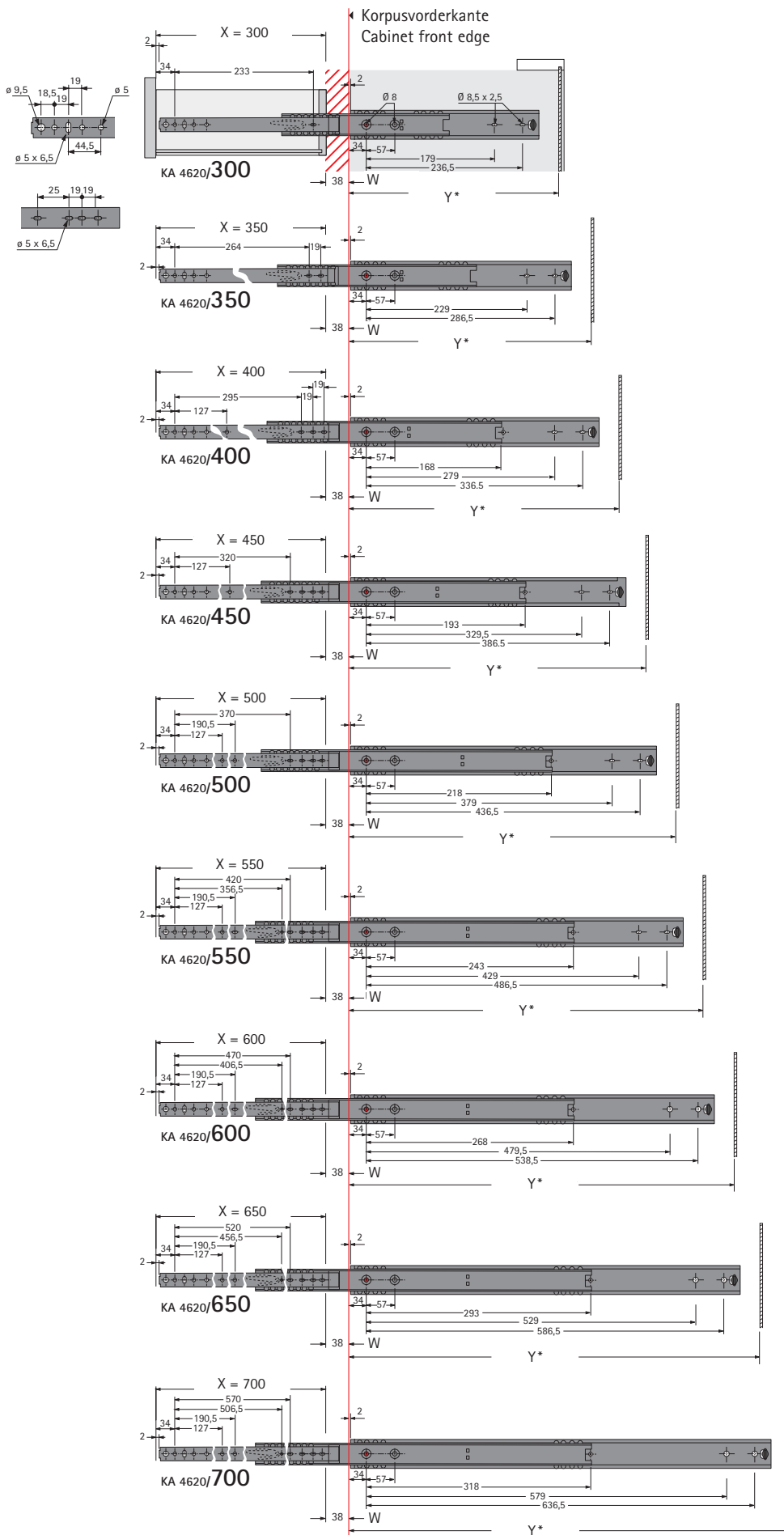
Schnitt- und Montagehinweis
Sizing and assembly



Montagefolge
Assembly steps



Bohrposition für Schubkästen (mm)
Hole pattern for drawers (mm)



W = Überauszug
 Over extension slide
 X = Schubkastenlänge
 Drawer length
 Y = Mindestkorpustiefe
 Min. cabinet depth

* Mindestkorpustiefe = Schubkastenlänge + 4 mm
 * Min. cabinet depth = Drawer length + 4 mm